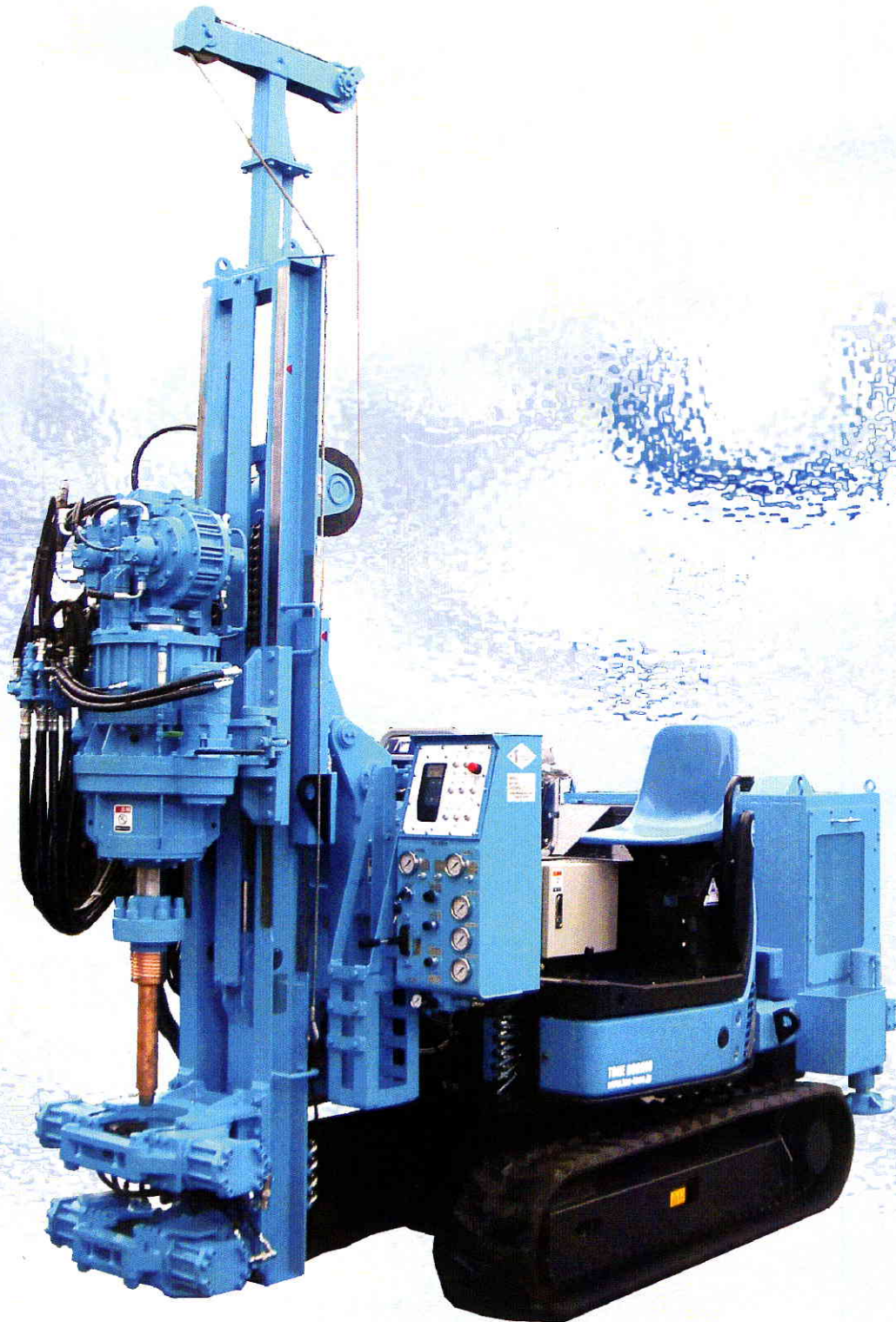


バイプロ・ロータリードリルシリーズ

スーパープローブ"SP-50"

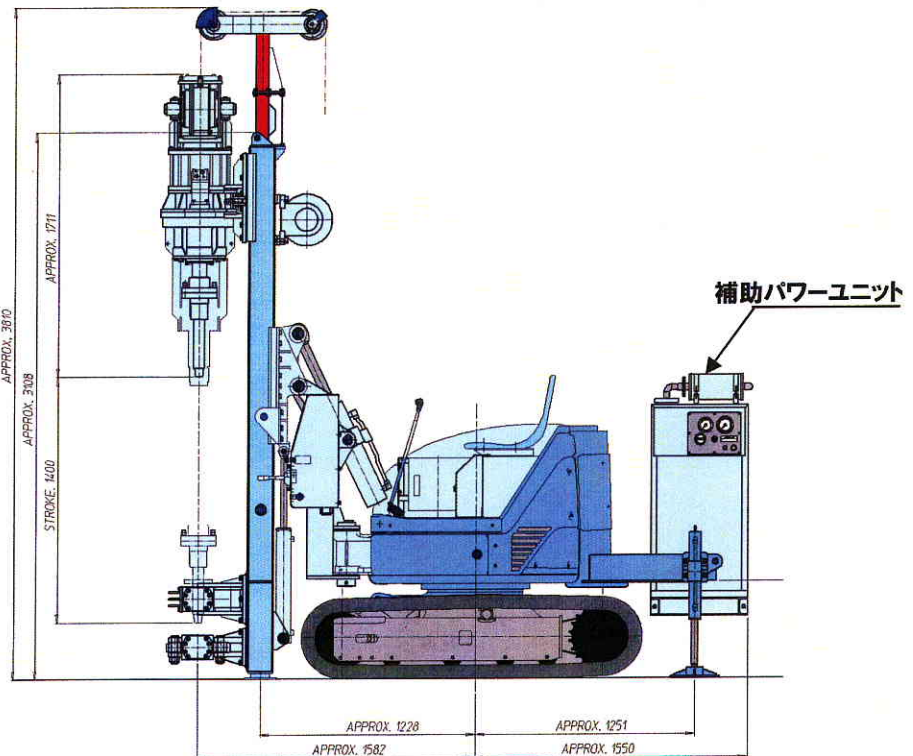
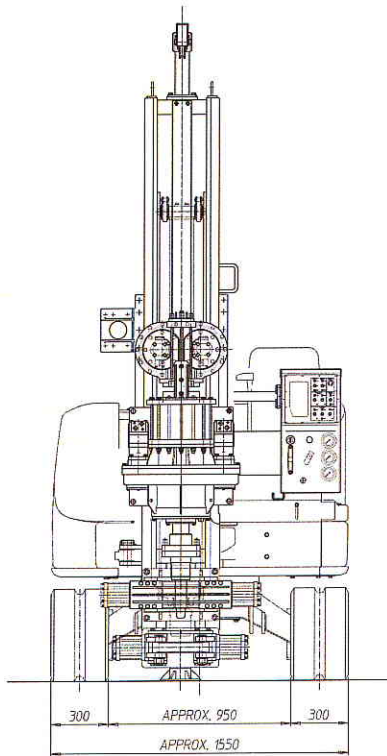
深層土壌汚染関連機の最新鋭機です。
補助パワーユニットを装備し、よりパワフル
な作業を可能にしました。



株式会社 東亜利根ボーリング

ULR: <http://www.toa-tone.jp>

SP-50ドリル 寸法・仕様



● オフロード法適合済み

ロータリーヘッド		マスト	
型式	油圧モーター駆動	型式	油圧シリンダー起倒式
スピンドル回転数	Low: 25 min ⁻¹	マストスライド長	500 mm
	High: 50 min ⁻¹	ヘッドシーブ	手動スライド式 730mm ストローク
スピンドルトルク	Low: 4.46 kN-m	ホイスト	
	High: 2.23 kN-m	型式	油圧モーター駆動
フィード		巻上能力	6.9 kN ベアドラム
型式	油圧シリンダー、チェーン付き	巻き速度	0 - 50 m/min.
給圧力	20 kN	ロープサイズ	5.0 mm x 23 mm
バランス力	93.2 kN	ブレークアウト装置	
フィード速度	0 - 9.2 m/min. (掘削時)	形式	油圧シリンダー
	Max. 27.0 m/min. (急速時)	適用パイプ径	60 mm - 230 mm(8-5/8")
バランス速度	0 - 3.7 m/min. (通常)	クローラー	
	Max. 11.1 m/min. (急速時)	バケット容量	0.08 m ³
ストローク長	1500 mm	エンジン馬力	26.7 PS/ 2200 min ⁻¹
パイプロ		補助パワーユニット(ロータリーヘッド回転用)	
形式	油圧モーター駆動	エンジン馬力	22.9 PS/2100 min ⁻¹
最大振動数	3870 cpm	重量	
最大起振力	63 kN	総重量	約 4,350 kg(フルオプション装備)

株式会社 東亜利根ボーリング
〒106-8552 東京都港区六本木 7-3-7
営業部 ☎03-5775-3939
URL: <http://www.toa-tone.jp>



⚠ 安全に関するご注意

- ご使用前に必ず取扱説明書をご覧の上、正しくお使い下さい。
- 機械から離れる際はエンジンを停止するなど安全に心掛けて下さい。

取扱店・代理店

- カタログに記載した内容は、予告なく変更する場合がございます。
- 掲載写真は、販売仕様と一部異なる場合がございます。

大阪営業所	TEL 06-6636-4728	岡山営業所	TEL 086-296-8566
札幌営業所	TEL 011-666-2131	福岡営業所	TEL 092-935-3969
東北営業所	TEL 022-366-6260	金沢営業所	TEL 076-260-1434
名古屋営業所	TEL 052-625-7747	塩山工場	TEL 0553-20-2600