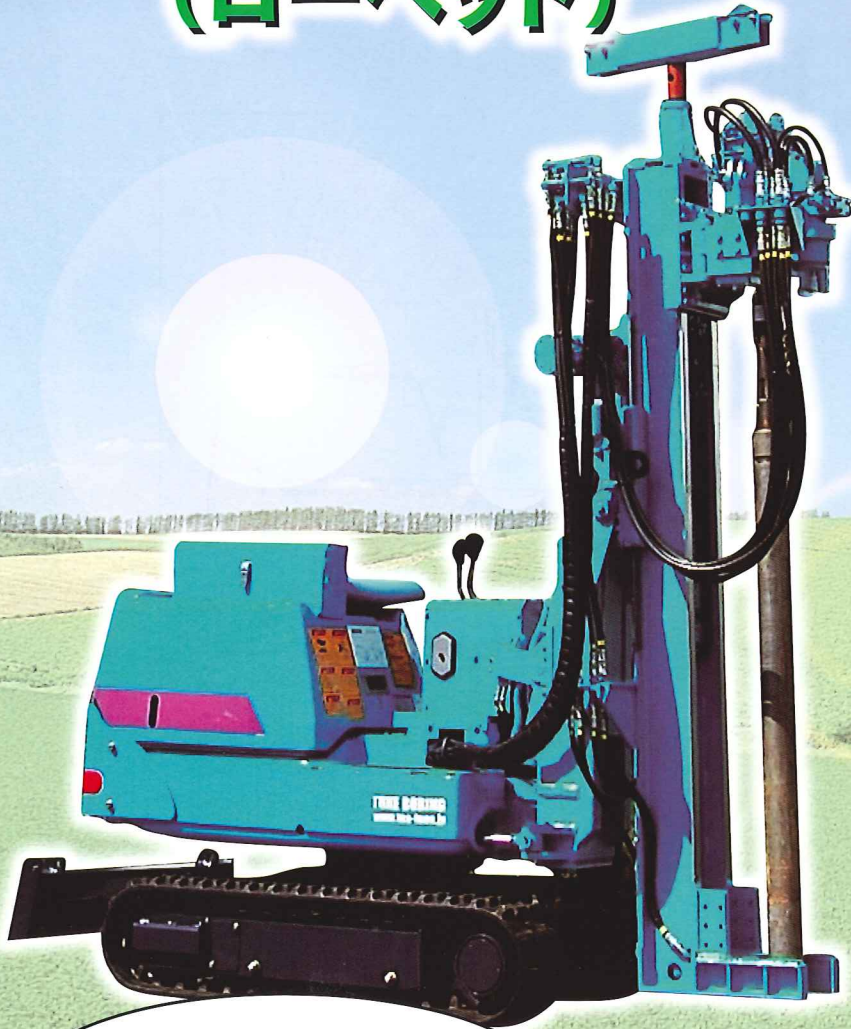


狭小部や屋内のサンプリングで性能を発揮!

エコプローブ EP-10LH (ローヘッド)

このスペースで
土壌調査できますか?



TOA-TONE BORING ECO-PROBE

エコプローブ™

無水式土壌・地下水調査機

～ 屋内の天井を壊さずに土壌調査が可能! ～



東亜利根ボーリング

<http://www.toa-tone.jp/>

■本 社:〒106-0032

東京都港区六本木7-3-7

営業本部TEL(03)5775-3939 FAX(03)5775-3967

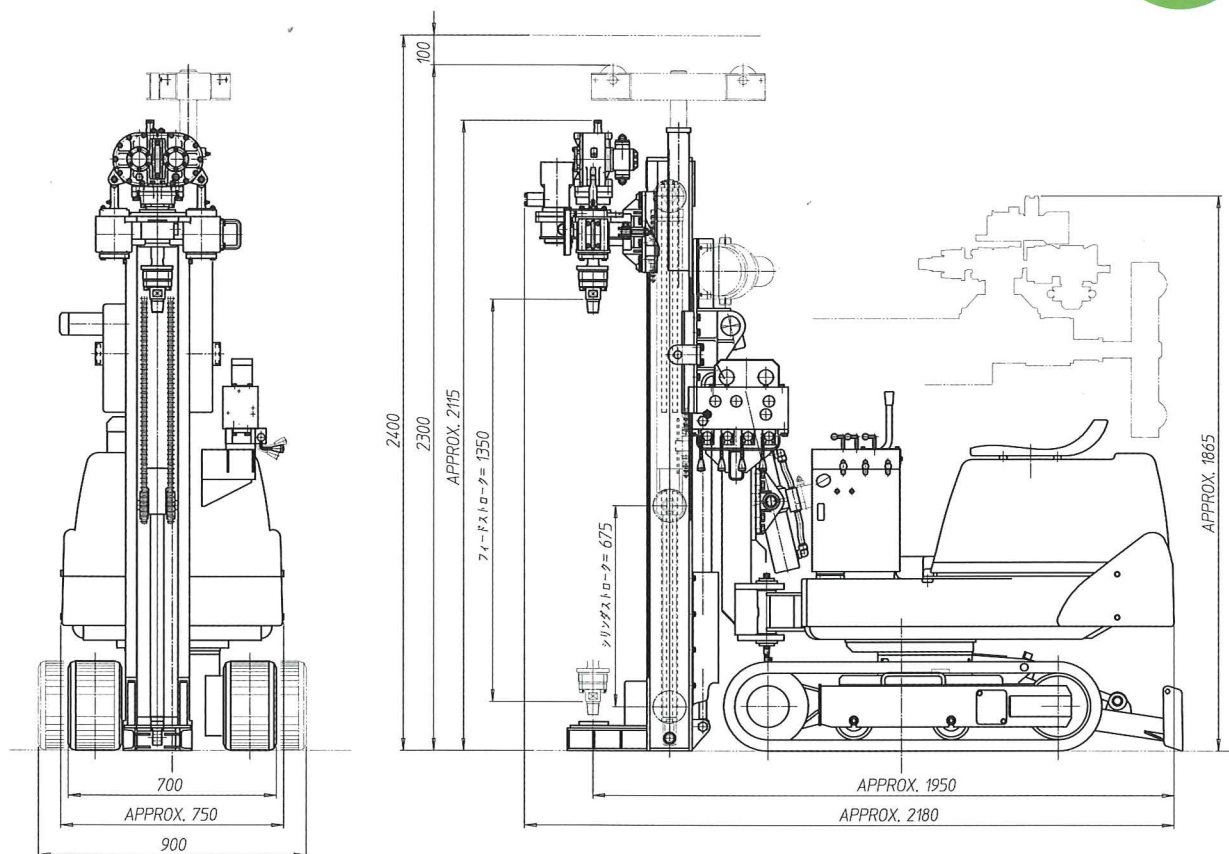
■塩山工場:〒404-0047

山梨県甲州市塩山三日市場1900-1

TEL(0553)20-2600 FAX(0553)20-2660

寸法・仕様

EP-10LH



| パワースイベル部 | |
|----------|--------------------------|
| 方式 | 油圧モータ駆動 |
| 回転数 | 0~20[r.p.m] |
| トルク | MAX0.882[kNm] (90kgf-m) |
| フィード部 | |
| 方式 | 油圧シリンダフィード |
| 給圧力 | MAX19.6[kN] (2000kgf) |
| バランス力 | MAX34.3[kN] (3500kgf) |
| 速度 | 引きスピード:通常0~2.1 [m/min] |
| | バランススピード:通常0~1.1 [m/min] |
| ストローク | 1.35[m] |
| パイプロ部 | |
| 最大振動数 | 0~4000[c.p.m] |
| 最大起振力 | 14.7[kN] (1500kgf) |

| 掘削機能 | |
|-------------|---------------------------------|
| 掘削方式 | スピンドル回転及びパイプロ振動 |
| 掘削深度 | 約10[m] ※掘削環境や地質条件などにより異なります。 |
| ウインチ(オプション) | |
| 巻き能力 | MAX2.9[kN] (300kgf) |
| 巻き速度 | 0~30[m/min] |
| 巻取能力 | φ5[mm]×15[m] |
| 重量 | |
| 総質量 | 1200[kg] |
| クローラ | |
| 型式 | NS08-2(長野工業製) |
| エンジン | 10.0/2000[ps/r.p.m] |

※環境にやさしい生物分解性油圧作動油(エコオイル)を使用。
※本体フレームにスパイク(オプション)追加可能。